

NordKran

Sicheres Heben auf engstem Raum



MPK06



**Emissionsfreier
Antrieb**



NordKran GmbH

Lange Wand 20, 27753 Delmenhorst | Telefon: +49 (0)4221 591-0 | Telefax: +49 (0)4221 591-18

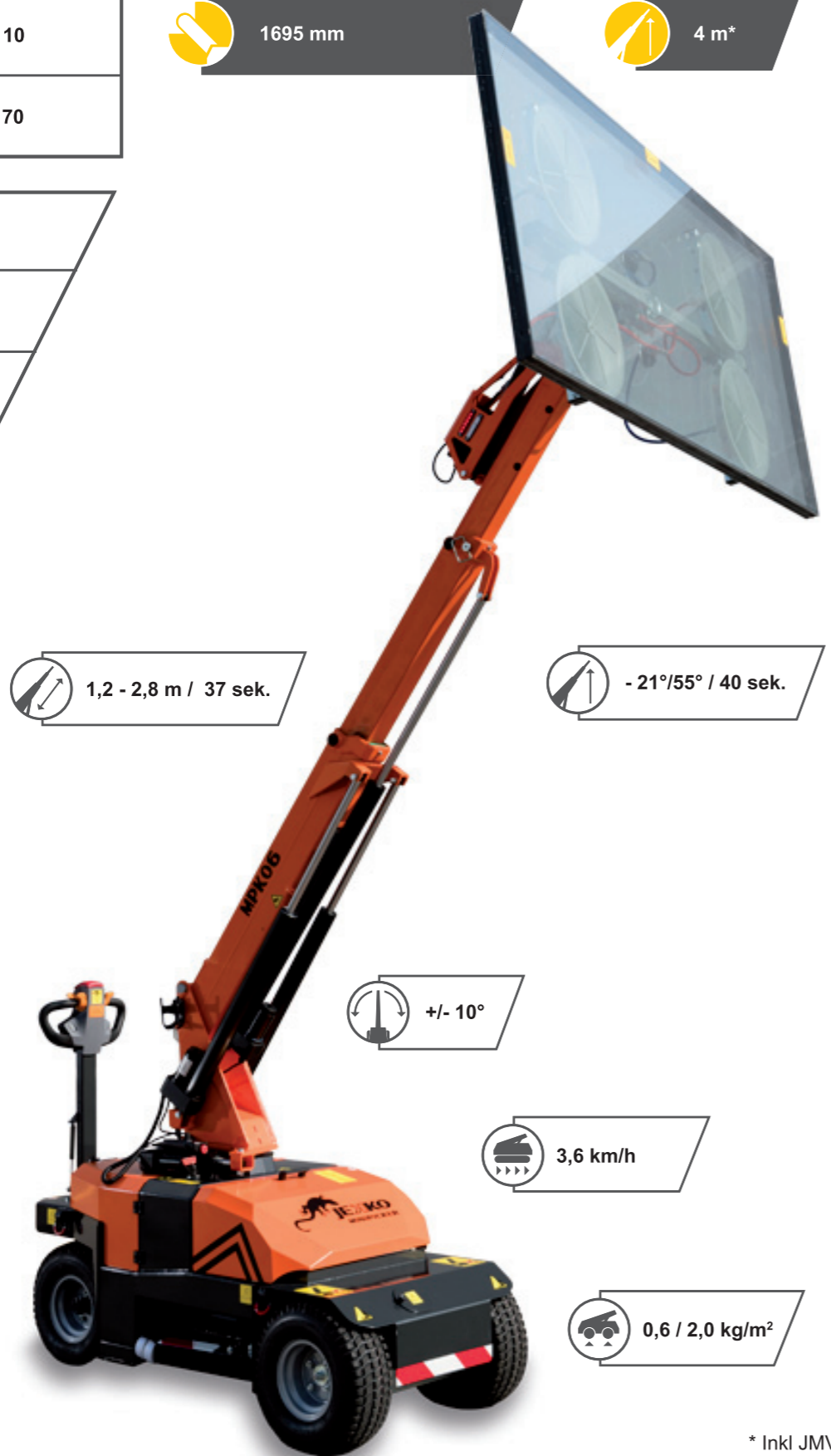
info@nordkran.de | www.nordkran.de



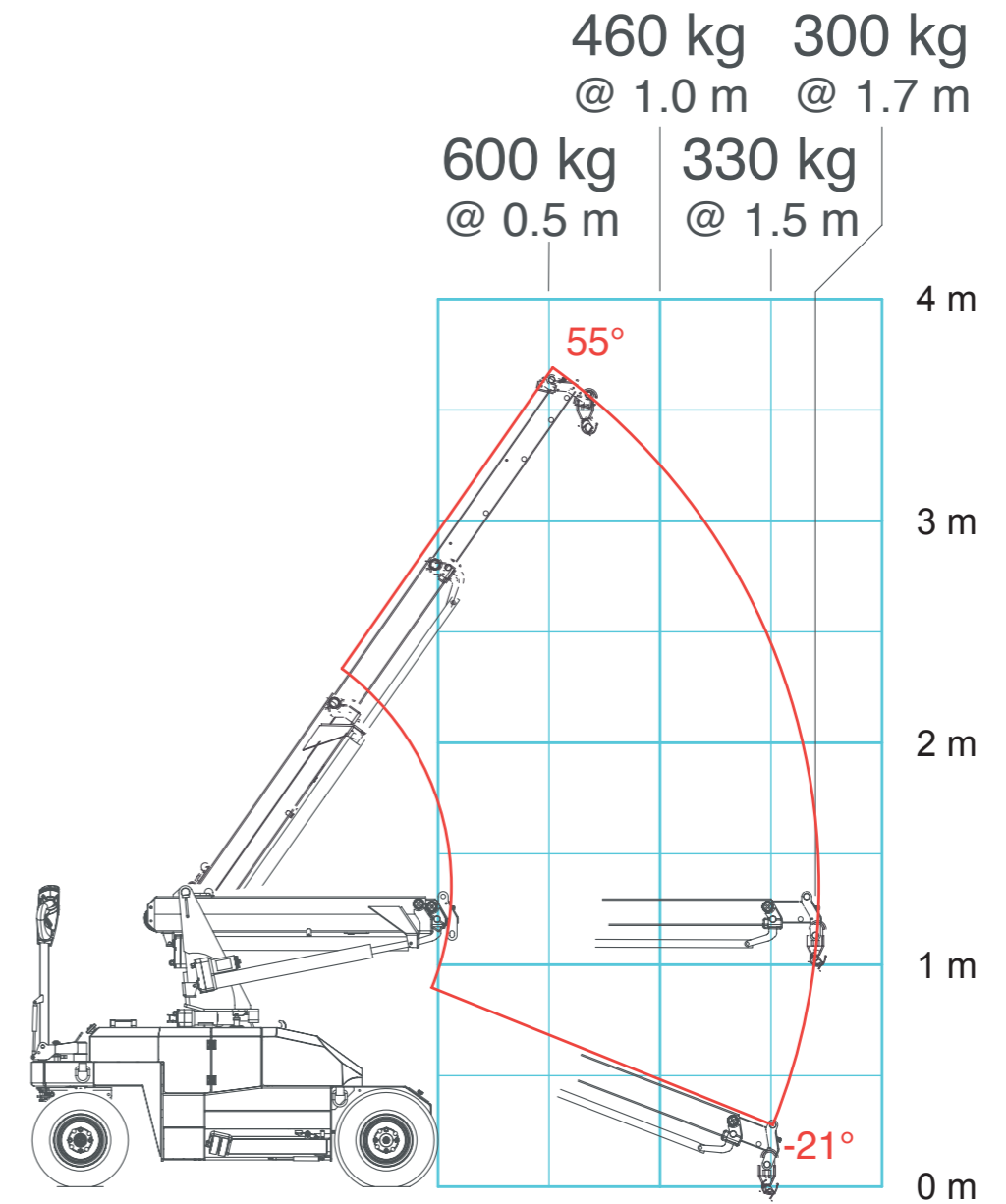
	MPK06	650
	Abnehmbares Gewicht	270
	2T-D7	10
	JMV06	70

	Elektromotor
	2x 12 V / 155 Ah
	3 kW 4 PS
	24V DC

	Offroad-Bereifung Indoor-Bereifung	600 kg
	1845 x 835 x 1360 mm 1805 x 760 x 1355 mm	
	1695 mm	



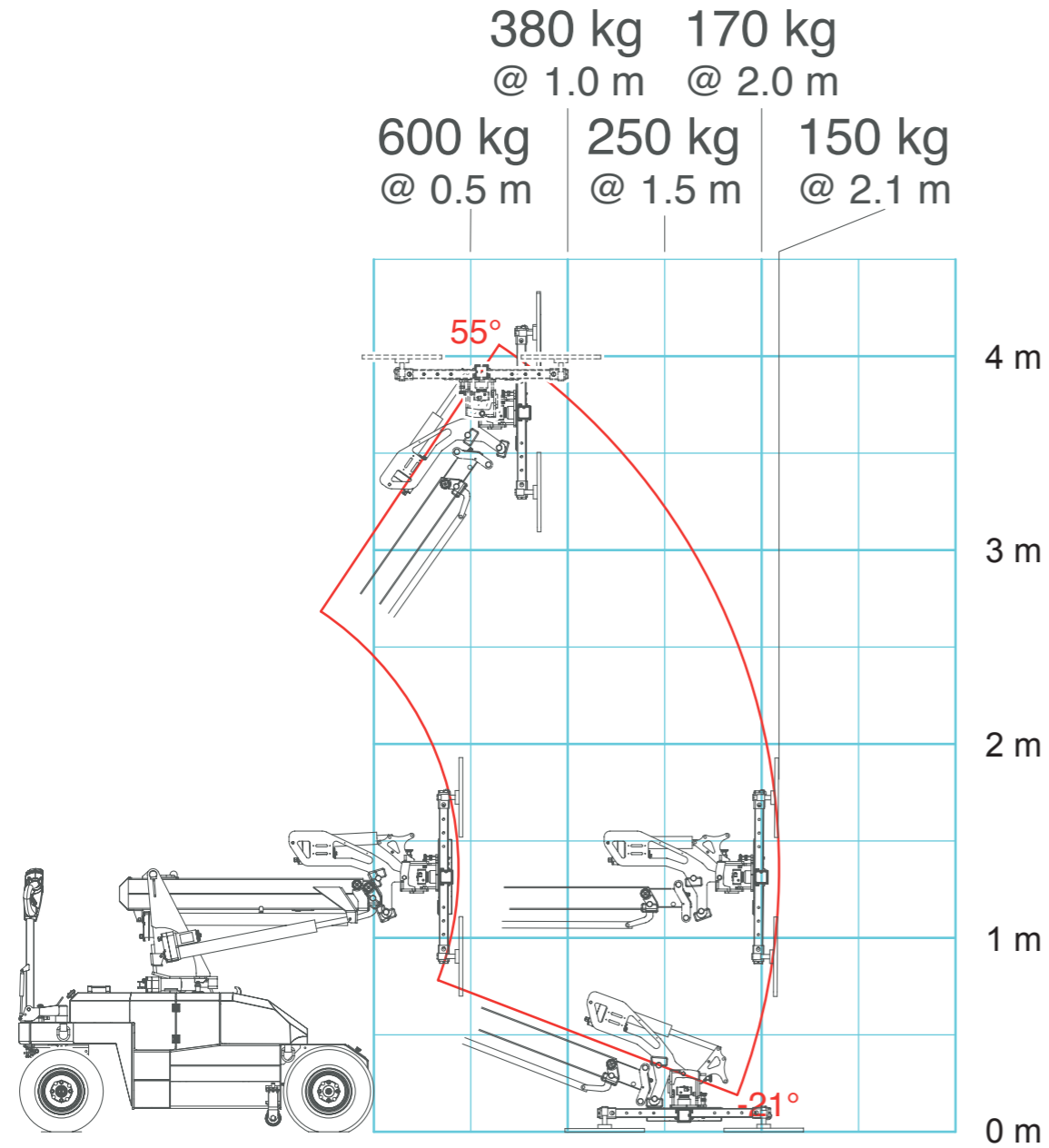
Hauptausleger mit Haken



Pick & Carry

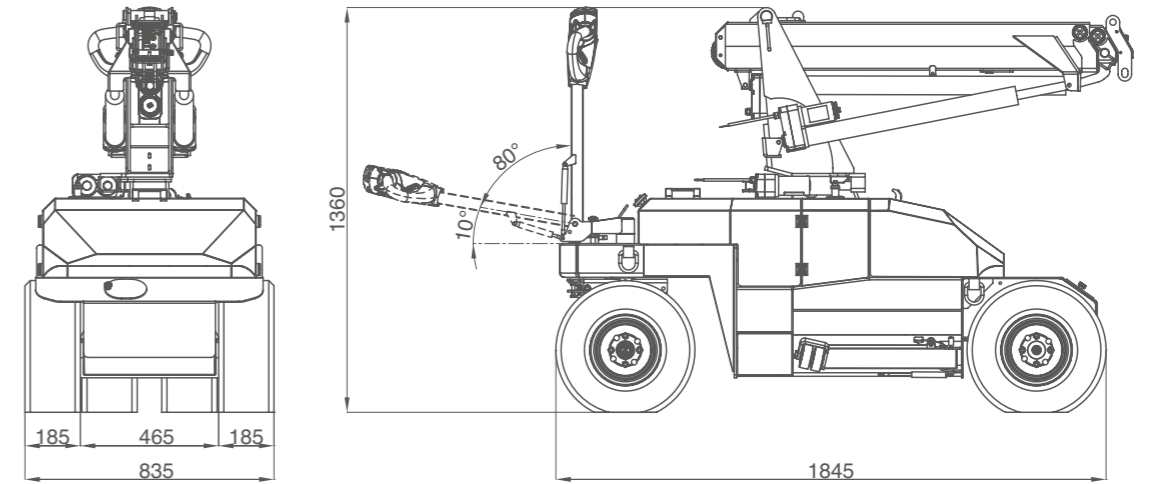


Hauptausleger mit JVM06

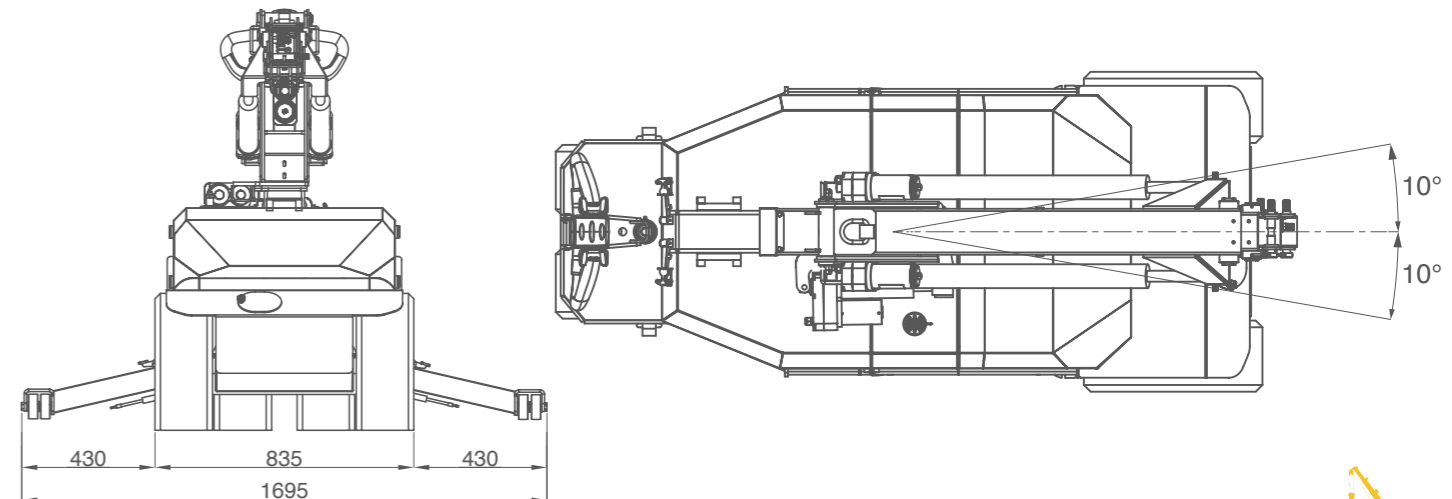
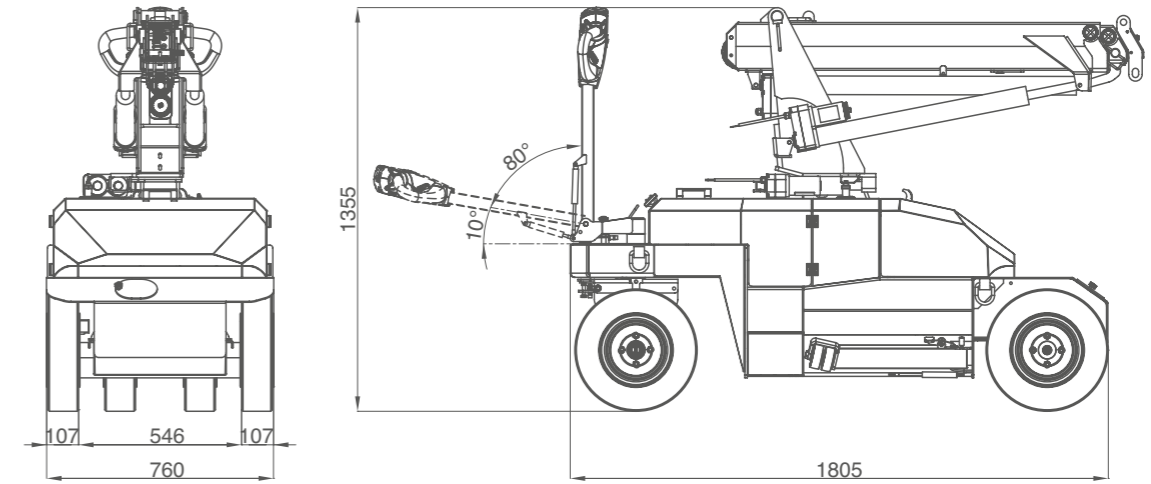


Abmessung

Outdoor-Bereifung

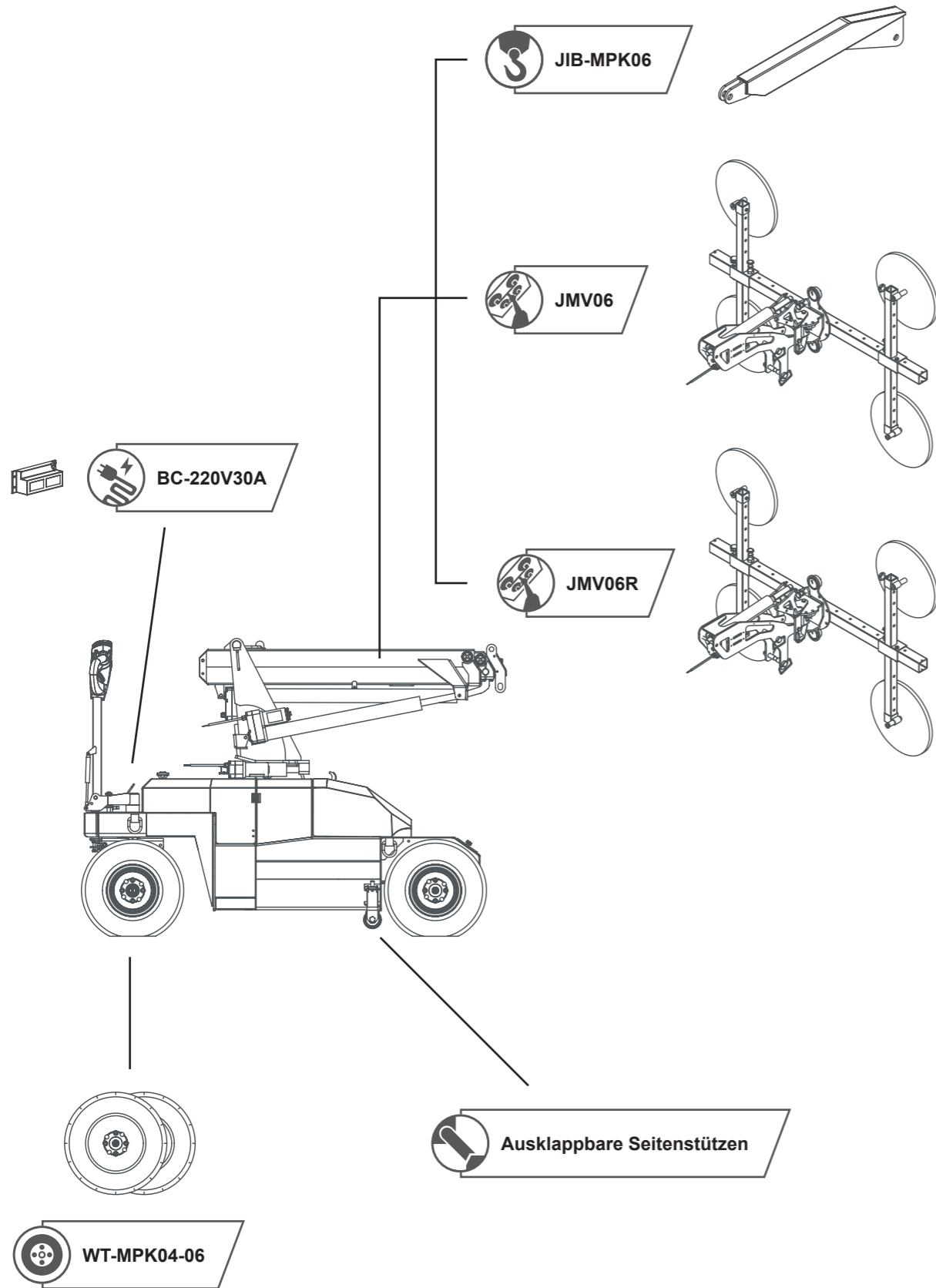


Indoor-Bereifung



-  Räder
-  330°
-  315 kg
-  Manipulator

Zubehör



Sicheres Heben auf engstem Raum.



NordKran GmbH

Lange Wand 20, 27753 Delmenhorst

Telefon: +49 (0)4221 591-0

Telefax: +49 (0)4221 591-18

info@nordkran.de

www.nordkran.de

Niederlassung Hamburg

Luruper Hauptstraße 86

22547 Hamburg

Telefon: +49 (0)4221 591-0

Telefax: +49 (0)4221 591-18

info@nordkran.de

www.nordkran.de

