



**NordKran**

Sicheres Heben auf engstem Raum

# SPX532

 Lithium-Ionen-  
Technologie



NordKran GmbH

Lange Wand 20, 27753 Delmenhorst | Telefon: +49 (0)4221 591-0 | Telefax: +49 (0)4221 591-18

info@nordkran.de | www.nordkran.de



	SPX532	2520 kg
	W800.6	52 kg
	Einzelhaken Hakenblock	20kg 49 kg
	Powerpack einphasig / dreiphasig	52 kg 63 kg
	JIB1200.GX JIB1000.2H1MX Manueller Jib Windenkopf	50 kg 210 kg 14 kg 8 kg
	Abstützmatten	17 kg

	Inklusive hydraulisch verstellbares Kettenfahrwerk		3200 kg
	3255* x 770 x 1960 mm		14,8 m
	4400 x 4400 mm		17,3 m

	Kubota D902-E4B
	16,1 kW / 22 PS
	24 V - 3 F 5,5 kW - 7,5 PS

	5700 kg		81 m - Ø 7 mm
	785 kg	1	25 m/min
	730 kg	2	27 m/min
	680 kg	3	29 m/min
	640 kg	4	31 m/min
	600 kg	5	33 m/min

2,5 m - 10,8 m / 40 sek.

0° - 80° / 30 sek.

360° / 0,85 U/min

0,63 kg/cm<sup>2</sup>

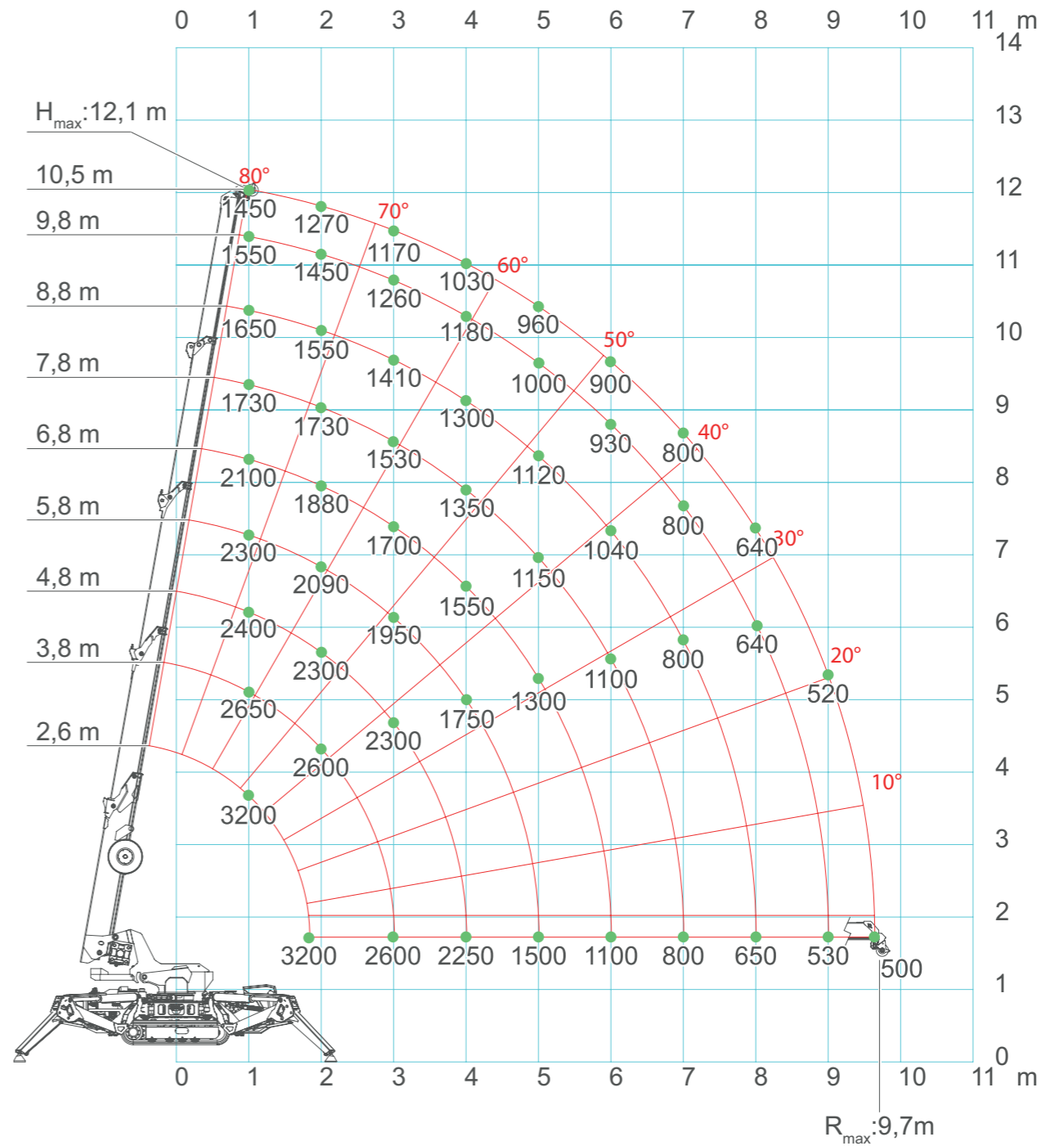
1,8 / 2,7 km/h

3.000 kg

20°

3255\* x 1050 x 2070 mm

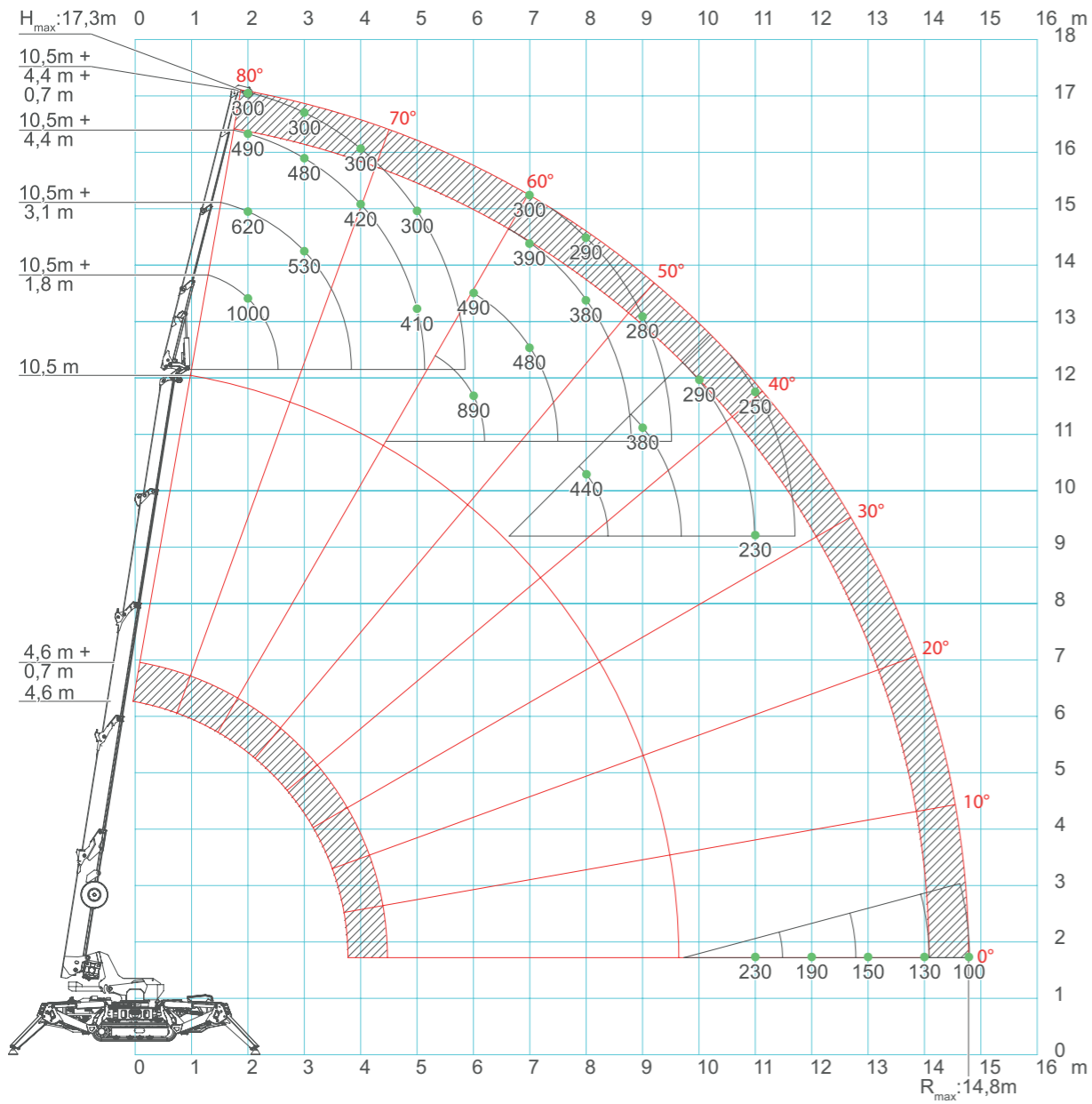
## Hauptausleger



	100 %
	360°

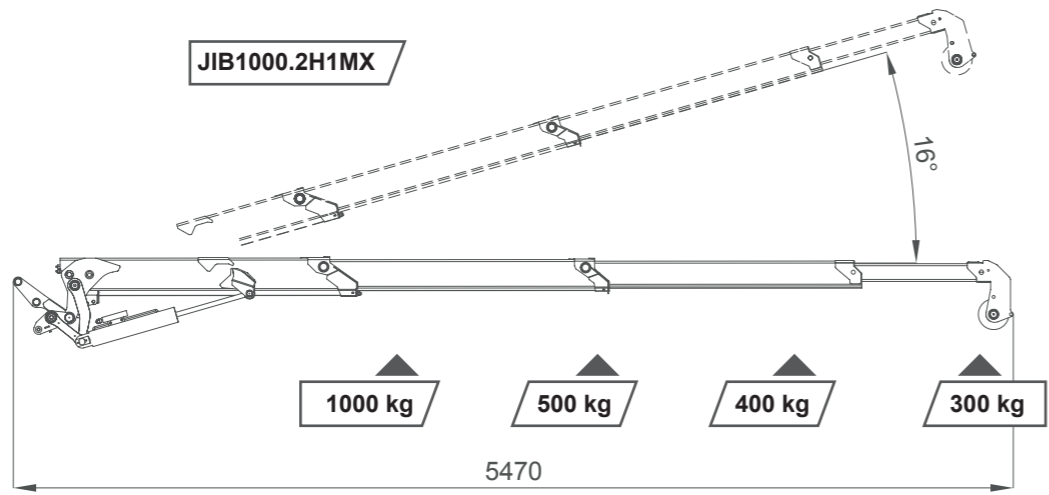


# Hakenmodus mit JIB1000.2H1MX



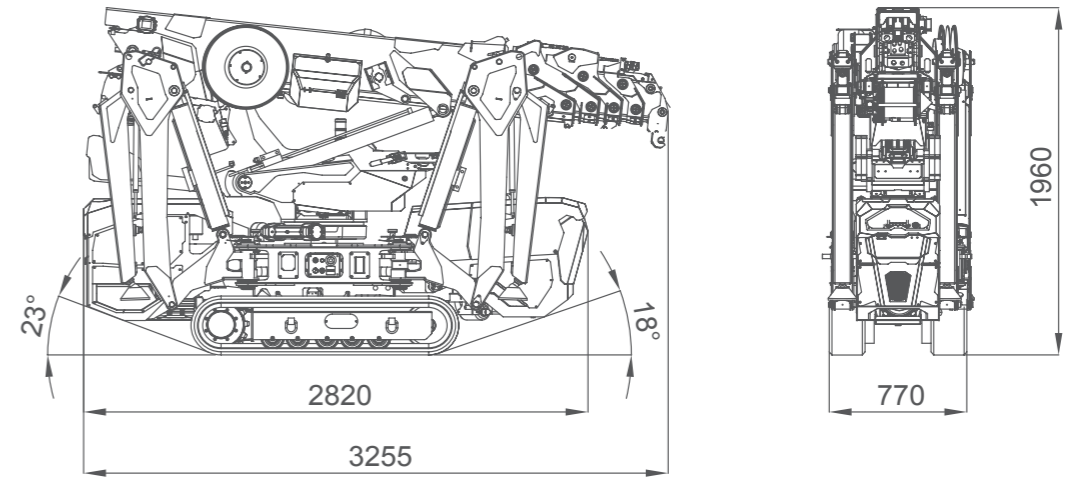
JIB1000.2H1MX

- 100%
- 360°
- 170 kg

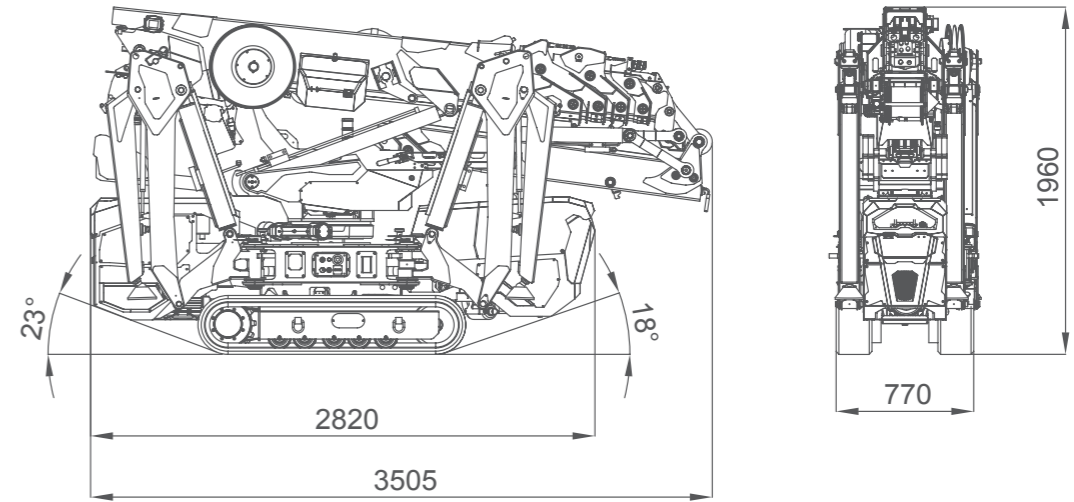


# Maße

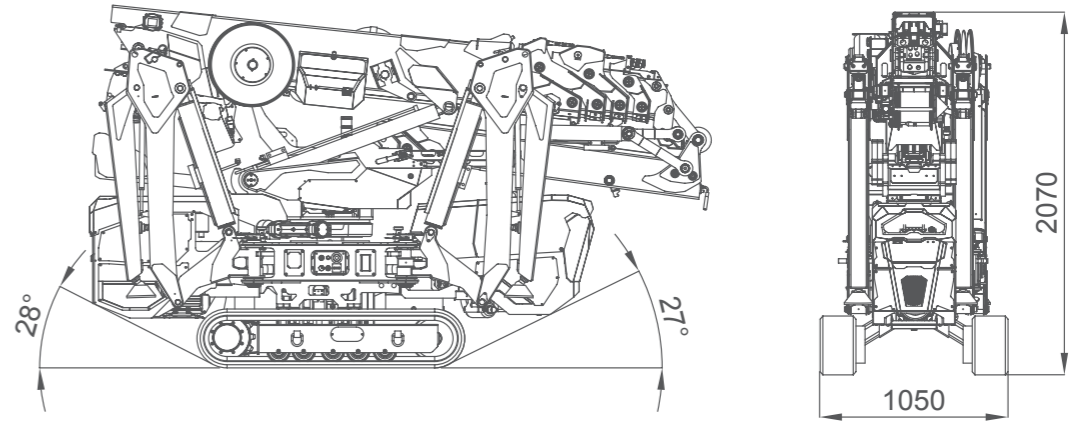
Mit verstauretem JIB



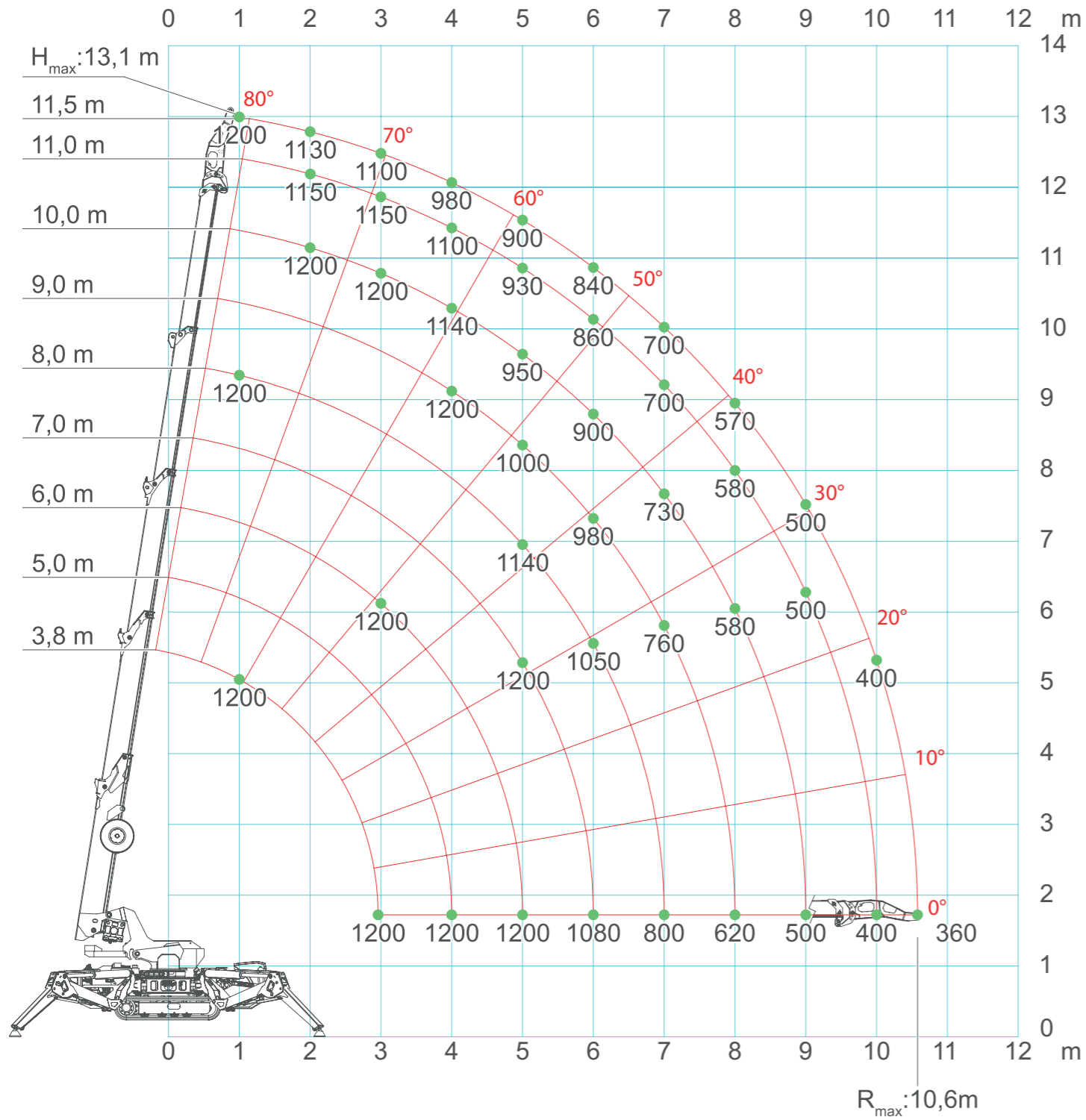
Mit montiertem JIB



Mit verbreitertem Fahrwerk

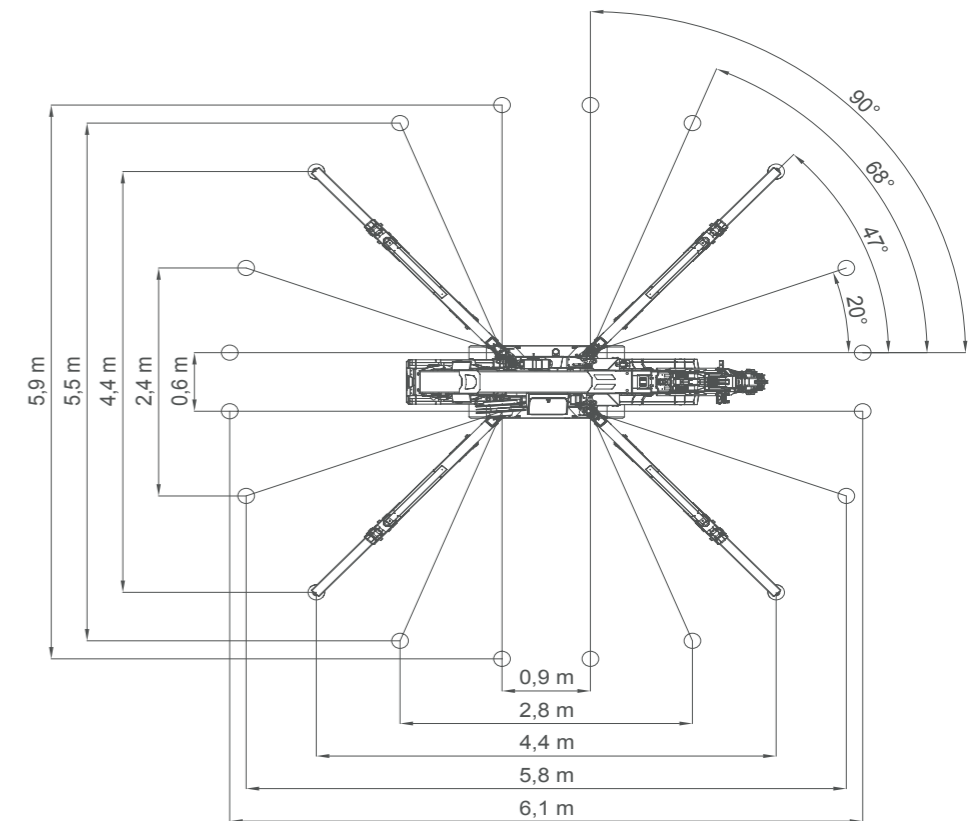
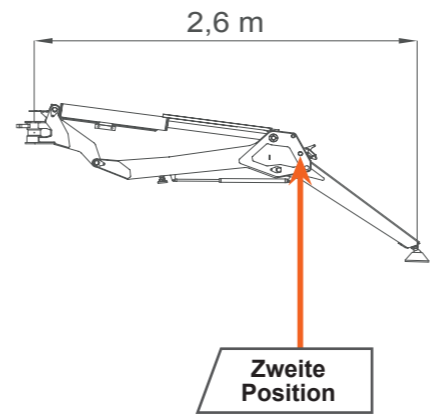
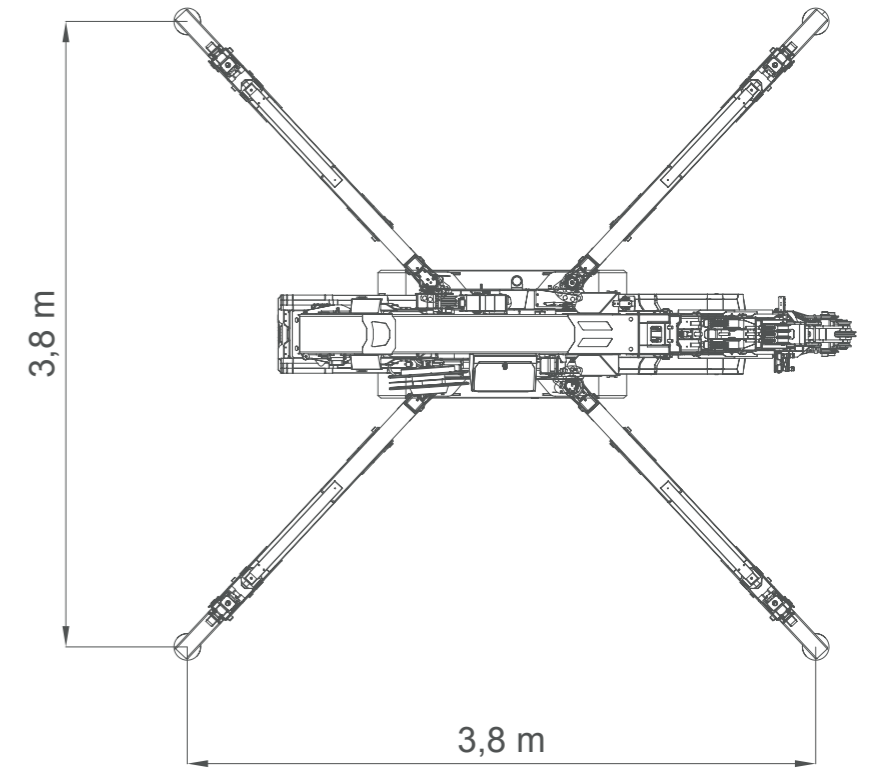
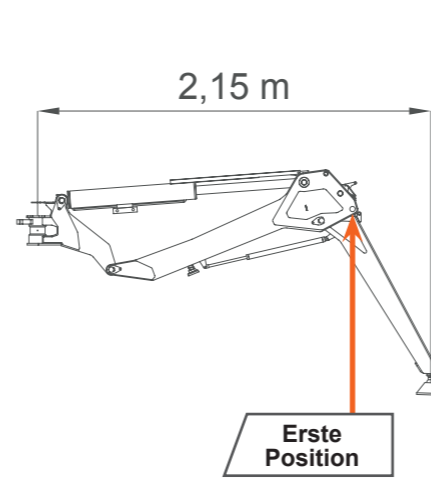


# Hakenmodus mit JIB1200.GX



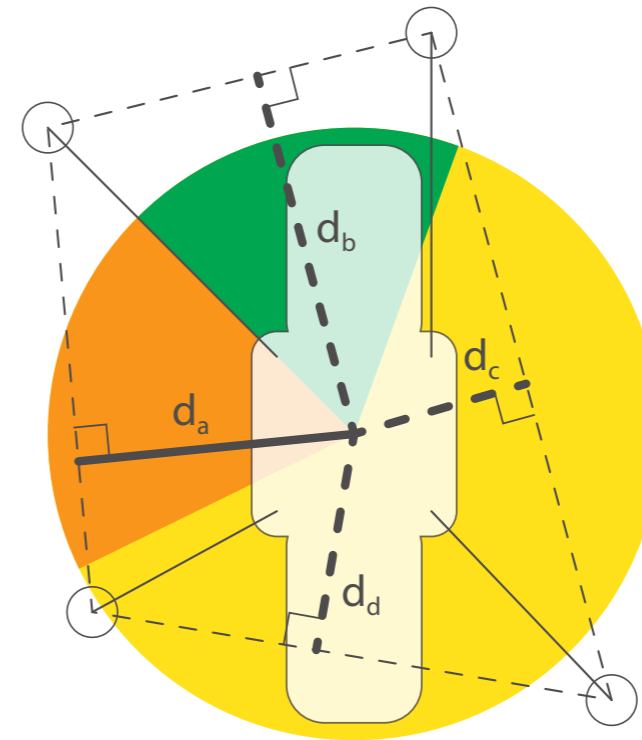
- 100%
- 360°
- 170 kg

# Abstützungspositionen



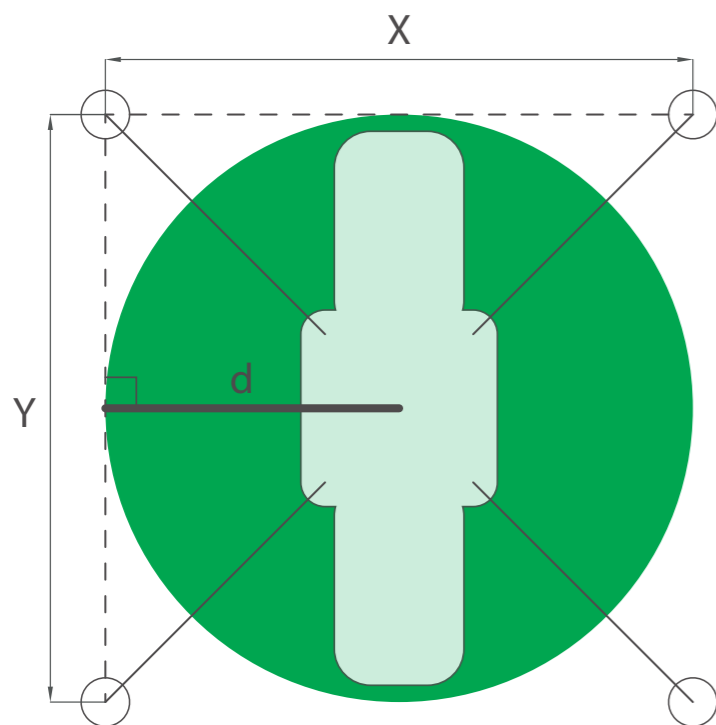
# Abstützungsbeispiele

CRANE PERFORMANCE	d	1,1 m	1,8 m	2,2m
	J7			
J6				
J5				
J4				
J3				
J2				
J1	PICK & CARRY			
J0	No LIFTING CAPACITY			
		2,2 x 2,2 m	3,6 x 3,6 m	4,4 x 4,4 m
	STABILITY AREA			



**Stütz-Geometrie**

**Beispiel 2:**  
 $d_a = 1,9 \text{ m}$   
 $d_b = 2,2 \text{ m}$   
 $d_c = 1,3 \text{ m}$   
 $d_d = 1,3 \text{ m}$



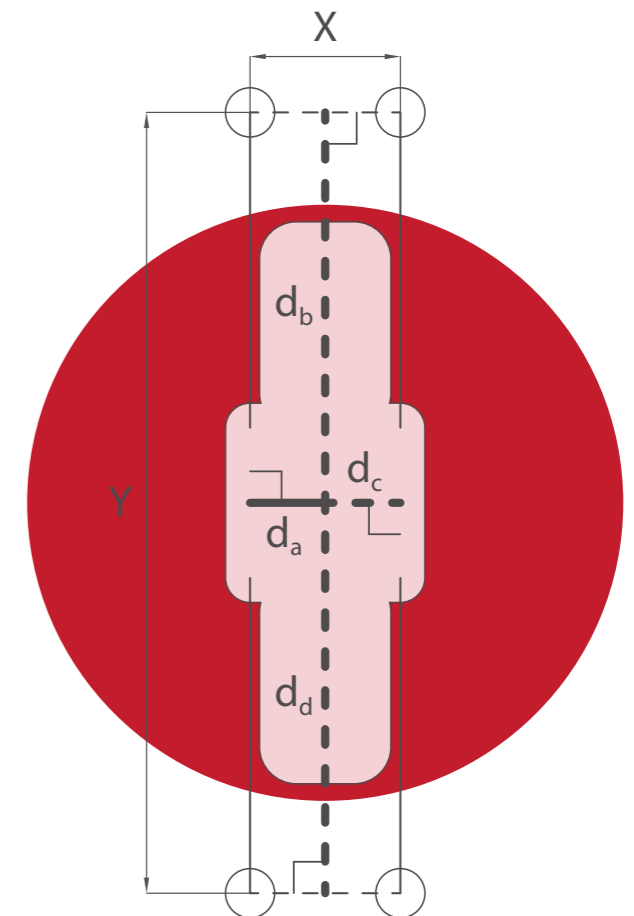
**Stütz-Geometrie**

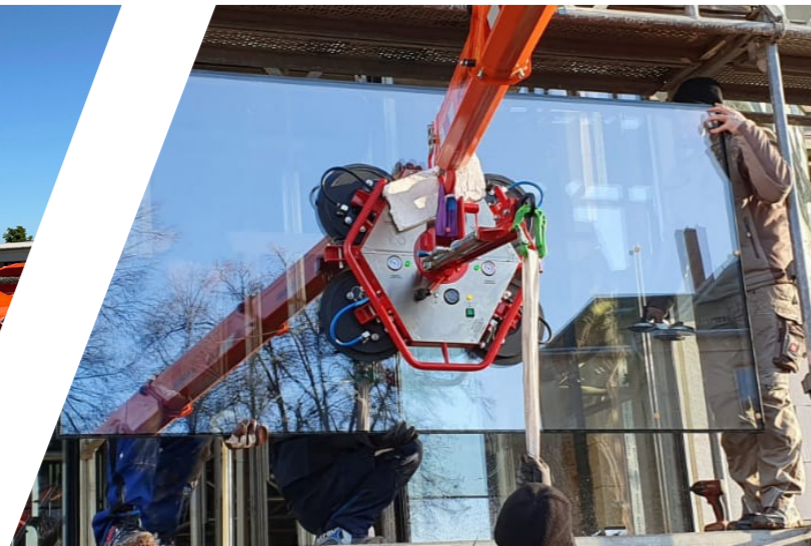
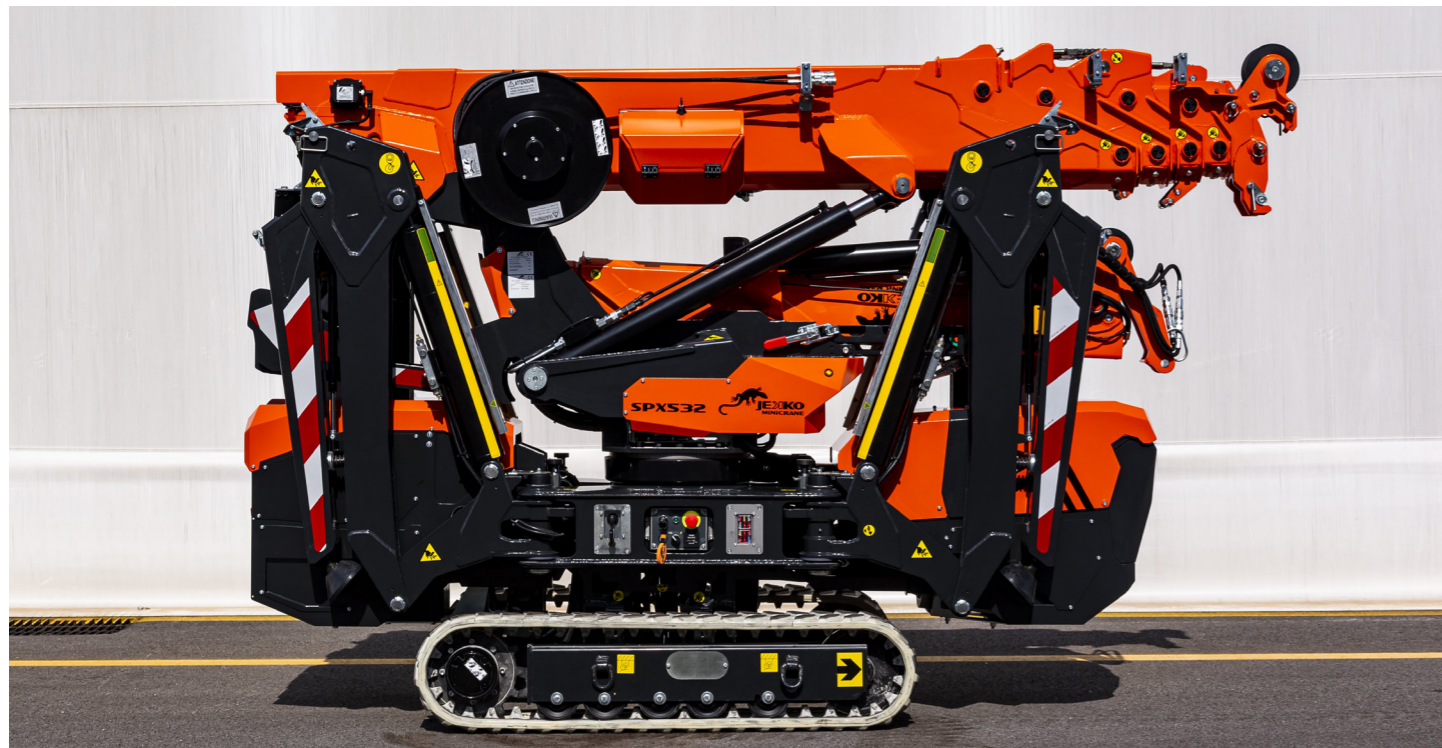
**Beispiel 1:**  
 $X = 4,4 \text{ m}$   
 $Y = 4,4 \text{ m}$   
 $d = 2,2 \text{ m}$

**Stütz-Geometrie**

**Beispiel 3:**  
 $X = 0,6 \text{ m}$   
 $Y = 5,0 \text{ m}$   
 $d_a = 0,3 \text{ m}$   
 $d_b = 2,5 \text{ m}$   
 $d_c = 0,3 \text{ m}$   
 $d_d = 2,5 \text{ m}$

$d_b$  und  $d_d$  sollte geometrisch J7 entsprechen, ist jedoch auf Grund seiner Maße auf J0 beschränkt.





# Sicheres Heben auf engstem Raum.



**NordKran GmbH**

Lange Wand 20, 27753 Delmenhorst

Telefon: +49 (0)4221 591-0

Telefax: +49 (0)4221 591-18

[info@nordkran.de](mailto:info@nordkran.de)

[www.nordkran.de](http://www.nordkran.de)

**Niederlassung Hamburg**

Luruper Hauptstraße 86, 22547 Hamburg

Telefon: +49 (0)4221 591-0

Telefax: +49 (0)4221 591-18

[info@nordkran.de](mailto:info@nordkran.de)

[www.nordkran.de](http://www.nordkran.de)

